



МЕБЕЛЬНАЯ КОМПАНИЯ
ЗАРПЕЦЫЕ

Детали, составляющие изделие, пронумерованы. Номера и названия деталей проставлены на упаковочных этикетках и соответствуют номерам деталей в данной инструкции.

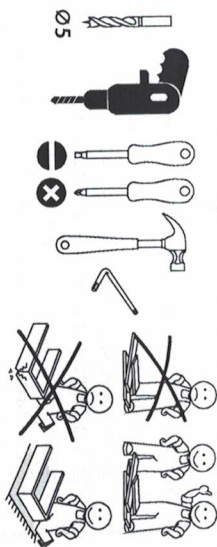
Стеллаж

Набор мебели «Саманта»

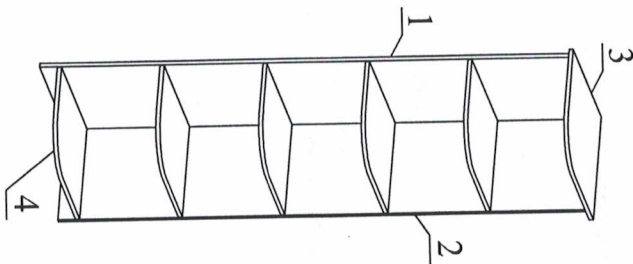
Модуль СМ8

Проект БНЗ 88.08.00.00.00

Инструкция по сборке.



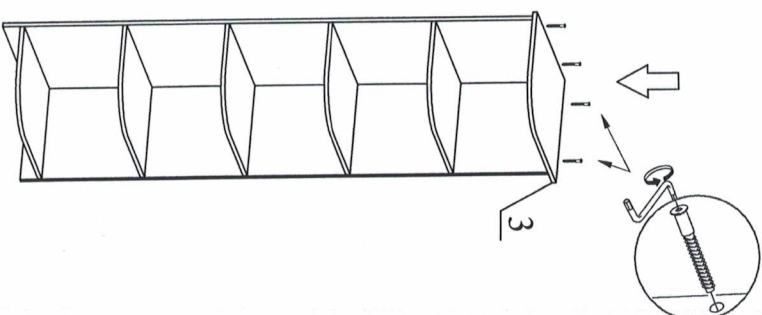
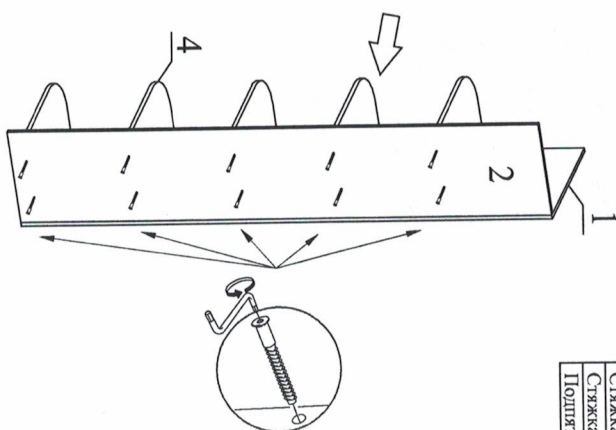
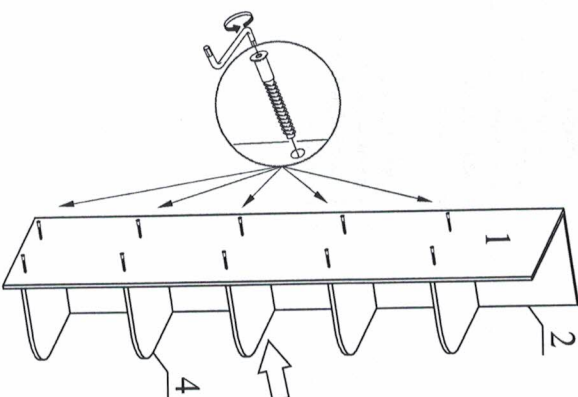
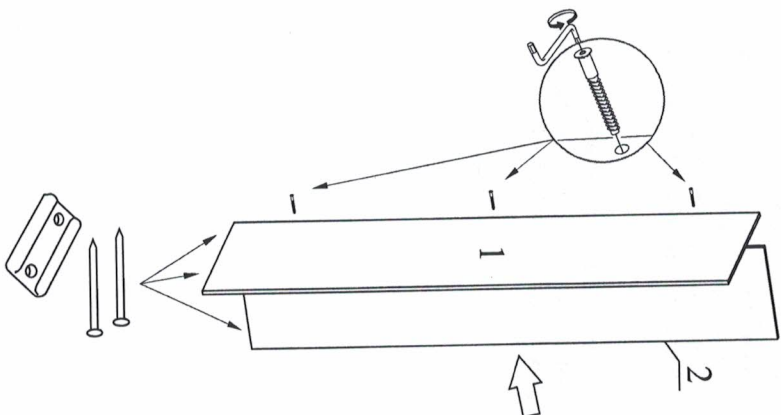
1. Подготовка деталей к сборке



2. Сборка

ВНИМАНИЕ! Стеллаж может быть левого и правого исполнения.

Перед сборкой определите с какой стороны расположить детали 1 и 2. Последовательность сборки не меняется.



Детали мебели.		
№	Размер	Кол-во
1	2100x560	1
2	2100x400	1
3	597x453	1
4	542x398	5
Фурнитура.		
	Возвиль 2x25	6
	Стяжка-директа	27
	Стяжка межсекционная	2
	Подпятник	3

Изделие снимается с гарантийного обслуживания в следующих случаях:

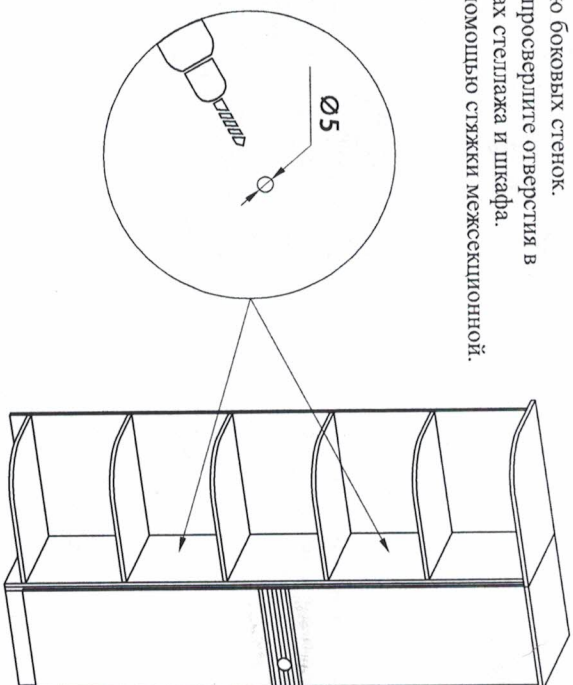
- Наличие механических повреждений.
- Ущерб в результате несоблюдения потребителем правил эксплуатации.
- Использование изделия не по назначению.
- Ущерб в результате умысленных или ошибочных действий потребителя.

Ущерб или утрата изделия вследствие обстоятельств непреодолимой силы

- (стихия, пожар, молния и т.п.), несчастных случаев.
- При наличии следов постороннего вмешательства.
- При изменении конструкции изделия.

3. Крепление к шкафу

- 3.1 Выровняйте стеллаж и шкаф по переднему краю боковых стенок.
- 3.2 Аккуратно просверлите отверстия в боковых стенках стеллажа и шкафа.
- 3.3 Снимите с помощью стижки межсекционной.



УВАЖАЕМЫЙ ПОКУПАТЕЛЬ!

Благодарим Вас за приобретение нашего изделия мебели. Чтобы наша мебель доставляла Вам радость, просим соблюдать указанные в этой инструкции рекомендации. Сохранность и долговечность мебели зависит от правильного использования и ухода за ней.

ПРАВИЛА ЭКСПЛУАТАЦИИ И УХОДА ЗА МЕБЕЛЬЮ.

Для сохранения мебели в течение длительного времени необходимо соблюдать следующие

правила:

- при ослаблении соединений периодически подтягивать винты;
- удалять пыль мягкой тканью или специальными салфетками;
- освежать мебель и удалять нумерацию на деталях только специальными составами предназначенными для ухода за мебелью;
- беречь поверхности от повреждений, т.к. их ремонт невозможен;
- предохранять изделия от попадания на поверхности кислот, щелочей, растворителей;
- не допускать контакта с водой;
- не устанавливать изделие вблизи отопительных приборов;
- не солержать изделие в сырых, неотапливаемых, непроветриваемых помещениях;
- не передвигать по поверхности тяжелые, твердые предметы;
- не ставить на поверхность горячие предметы;
- не применять при протирке бытовые чистящие средства;
- после сборки, изделие установить на ровной горизонтальной поверхности, во избежание перекоса изделия.

Ввиду усовершенствования технологий, изменения конструкции узлов, поступления новых материалов, возможны некоторые отклонения по сравнению с данной инструкцией.

Гарантийный срок эксплуатации мебели бытовой - 24 мес.

Срок службы изделия 10 лет